

Koel- en vrieskasten

Koelkast 400 lt, 0/+10°C, wit, glasdeur, R600a

ARTIKEL _____

MODEL _____

NAAM _____

SIS _____

AIA _____



730047 (R04PVGW)

Koelkast, wit,
rechtsdraaiende glasdeur,
koelmiddel R600a,
230v-50hz-1N

Omschrijving

Product Nr.

Glasdeur koelkast van 400 liter voor roosters 600x400 mm. Koeling met aggregaat met plaatverdamer en ventilator. Temperatuur 0/+10°C, bij +32°C omgevingstemperatuur, klimaatklasse 3, energieklassen D. Zijpanelen en bovenzijde uitwendig van wit gespoten staalplaat, achterwand en bodemplaat uitwendig van gegalvaniseerd staal, inwendig van slagvast polystyreen. Dubbelwandig en geïsoleerd met 45 mm CFK vrije polyurethaanschuim met milieuvriendelijk cyclopentaan gasinjectie. De binnenzijde met ronde hoeken en naadloos ingeperste geleiders, voor eenvoudig schoonmaken. Glasdeur met geïntegreerde handgreep, slot en uitneembare magneetbandsluiting, de draairichting van de deur is omkeerbaar. Uitgevoerd met led binnenverlichting. IP65 waterbestendig bedieningspaneel met tiptoetsen en digitaal display met grote aanduidingen. Temperatuur alarm en storingssignalering met symbolen op de display. Aggregaat met automatische ontdooiing en smeltwaterverdamping door middel van de compressorwarmte. Luchtcirculatie met behulp van een ventilator, voor een gelijkmatige temperatuurverdeling. Milieuvriendelijk en energiezuinig koelmiddel R600a. 4 geplastificeerde roosters 600x400 mm. 3 meter elektra kabel met CE-Schuko stekker. Geplaatst op 2 stelvoeten voor en 2 wielen achter.

Goedkeuring

Uitvoering

- Digitaal bedieningspaneel waarmee de interne temperatuur gemakkelijk en precies is in te stellen.
- De geleiders zijn ingeperst en één geheel met de zijwanden voor makkelijke reiniging.
- De gehele binnenzijde van de kast is van steevast wit thermoform polystyreen, rondom met afgeronde hoeken.
- Stekkerklare aansluiting op een 230V-50hz-1A wandcontactdoos.
- Zeer stille werking.
- Geen naden zodat vuilophoping voorkomen wordt.
- Eenvoudig koelsysteem gemakkelijk bereikbaar vanaf de achterzijde van de unit.
- Een ventilator zorgt voor een gelijkmatige temperatuur verdeling.
- Geschikt voor een omgevingstemperatuur tot 32°C.
- Uitgevoerd met een plaatverdamer tegen de binnen achterwand en uitgevoerd met een speciale thermostaat om ijsvorming te voorkomen.
- Connectiviteitsklaar voor real time data toegang op aangesloten apparaten voor op afstand te regelen data (optionele accessoire nodig).

Constructie

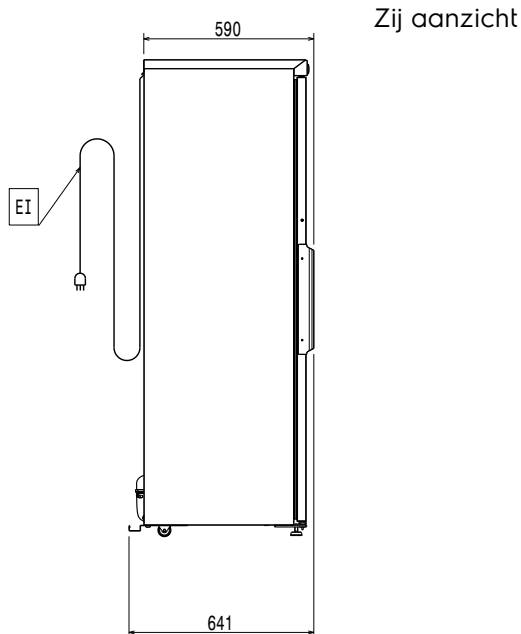
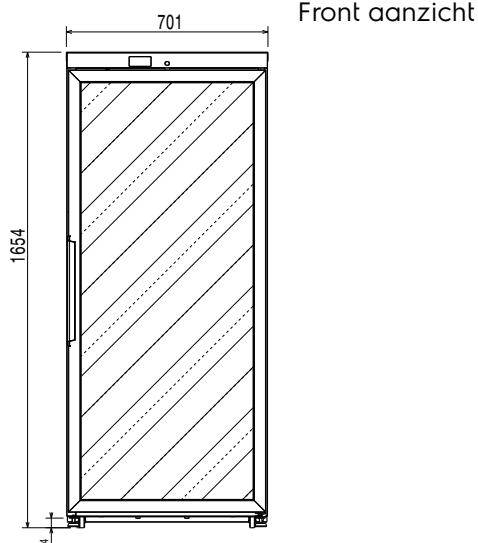
- Ontwikkeld en geproduceerd in een ISO 9001 en ISO 14001 gecertificeerde fabriek.
- Alle modellen in deze serie zijn afgewerkt met hoogwaardige materialen voor een hoge duurzaamheid.

Duurzaamheid

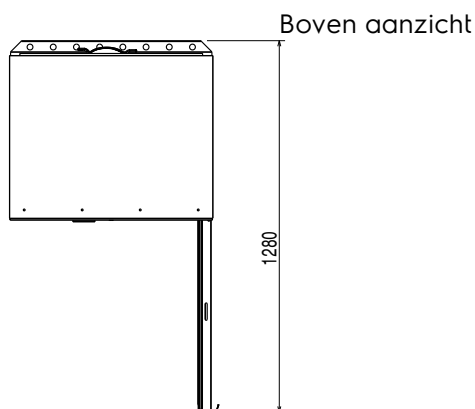


- Ecologisch koelmiddel R600a, CFC en HCFC vrij.

Optionele accessoires



EI = Elektrische aansluiting



Elektra

Voltage	730047 (R04PVGW)	220-240 V/1 ph/50 Hz
Elektrisch max. vermogen		0.13 kW
Stekker type		CE-SCHUKO

Algemene gegevens

Bruto Inhoud	400 lt
Netto Inhoud	268 lt
Draairichting deur	Rechts draaiend
Externe afmetingen, lengte	701 mm
Externe afmetingen, breedte	641 mm
Externe afmetingen, hoogte	1654 mm
Interne afmetingen, lengte	610 mm
Interne afmetingen, breedte	435 mm
Interne afmetingen, hoogte	1450 mm
Gewicht, netto	70 kg
Aantal en type meegeleverde roosters	4 - 600x400
Extern materiaal	Gespoten staal
Intern materiaal	Polystyreen
Extern deurmateriaal	Glasdeur
Waterdichtheid index	IPX1
Interne verlichting	Led

Overige gegevens

Controle type	Digitaal
Min% / Max% Interne luchtvochtigheid	70%/85%
Temperatuur, minimaal	0 °C
Temperatuur, maximaal	10 °C
Isolatie	45 mm (Cyclopentaan)
Klimaat klasse	3

ISO certificaat

ISO standaard	ISO 9001; ISO 14001; ISO 45001; ISO 50001
---------------	---

Duurzaamheid

Amperage	1.2 Amps
Energieklasse (conform EU wetgeving 2015/1094):	D
Jaarlijks en dagelijks energieverbruik (conform EU wetgeving 2015/1094)	653kWh/jaar - 2kWh/24uur
Klimaatklasse (conform EU wetgeving 2015/1094)	Lichte belasting (klasse 3)
EEL index (conform EU wetgeving 2015/1094):	62,24
Geluidsniveau	49 dBA
Koelmiddel	R600a
GWP index	3
Koelvermogen	253 W
Energieverbruik, min, max	1.9 - 0 kWh/h

EU energie labels vanaf 1 Juli 2016

Het schema van Europese energie labels voor professionele koelkasten en vrieskasten is gebaseerd op de instelling vereisten van de Minimum Energy Performance standaard voor commerciële koelkasten die verkocht worden binnen de EU. Deze vereisten zijn opgesteld voor het bevorderen van energie besparing en een milieuvriendelijke benadering voor professioneel gebruik. Het schema van Europese energie labels is van toepassing voor alle fabrikanten en importeurs die producten promoten en verkopen binnen de EU en deze zijn verplicht voor Europa.

Belangrijk: alle producten die energie verbruiken boven het minimale level mogen niet meer verkocht worden binnen de EU vanaf 1 Juli 2016.

